

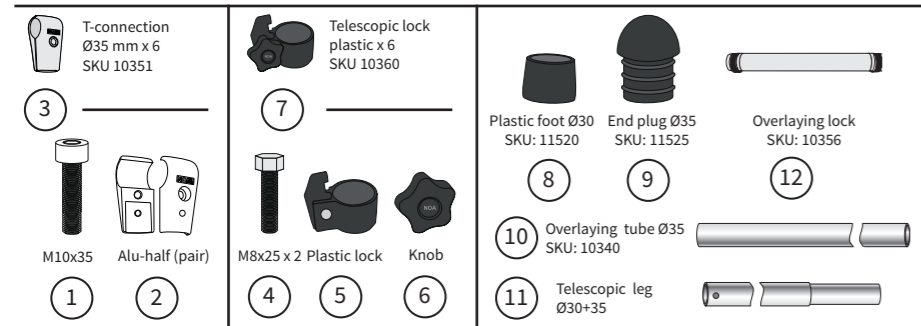


Basic A-D frame 7.5 - Mounting instructions

Boatsystem Group AB, Traneredsvägen 112, 426 53 Västra Frölunda, Sweden
Phone: +46 (0)31-69 03 80, www.boatsystemgroup.com, info@boatsystemgroup.com



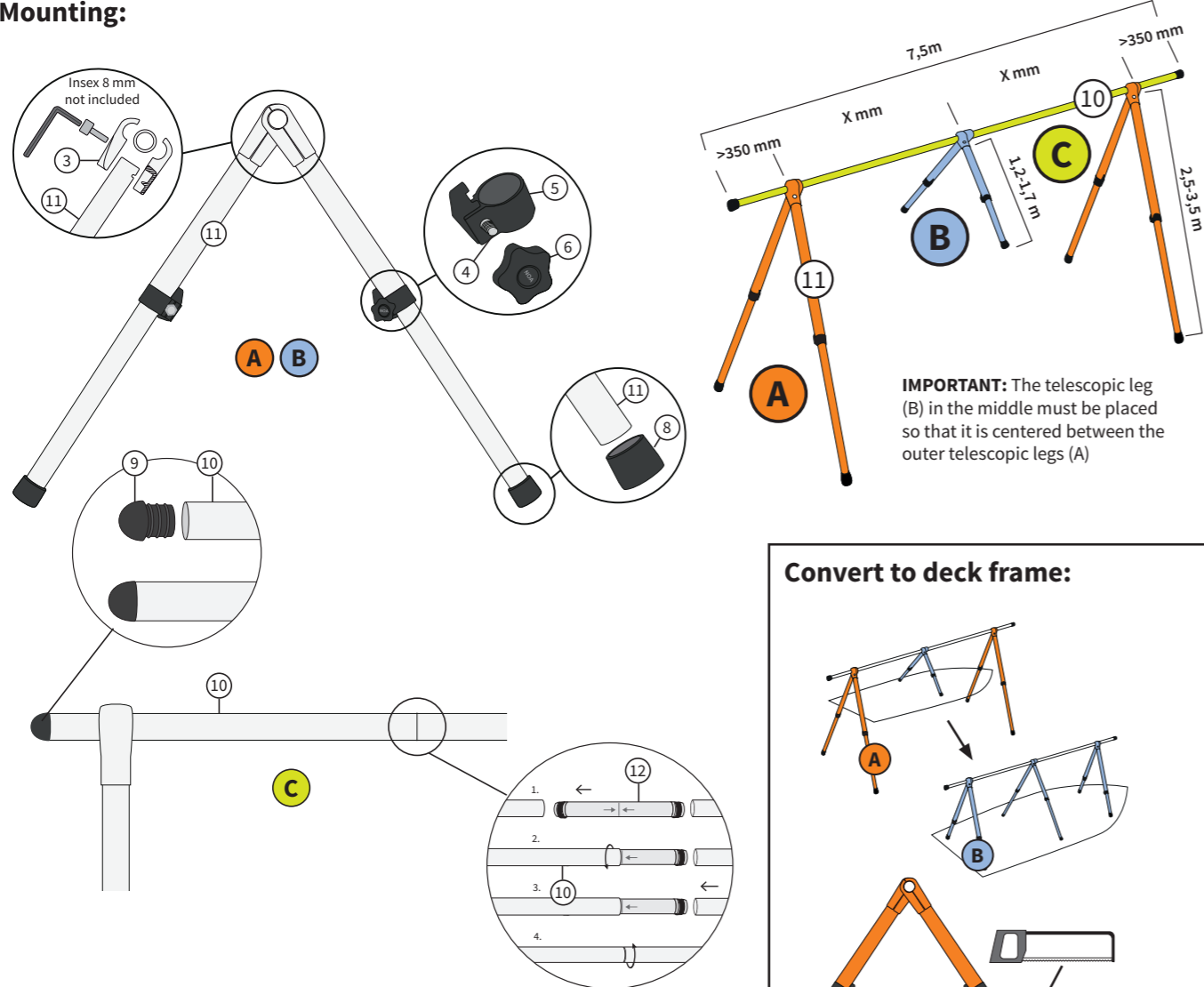
NOTE: The frame should always be longer than the boat



BASIC A-D FRAME 7.5 SKU 10129

Part	Qty	SKU
⑩ Overlying tube	2.5 m x3	10340
⑪ Telescopic leg 35 mm (punched)	0.6 m x2	
⑪ Telescopic leg 30 mm	1.2 m x4	
	2.5 m x4	
⑫ Overlying lock	x2	10356
⑦ Telescopic lock	x6	10360
⑨ Plastic plug	x2	11525
⑧ Plastic foot 30 mm	x6	11520
③ T-connection	x6	10351

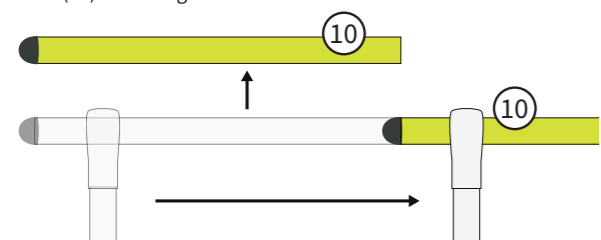
Mounting:



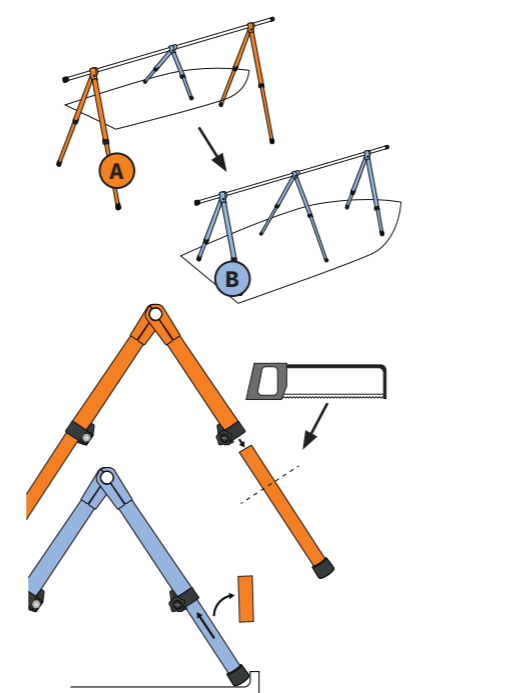
IMPORTANT: The telescopic leg (B) in the middle must be placed so that it is centered between the outer telescopic legs (A)

Decreasing the frame length:

The length of the frame can be reduced by removing an overlying tube (10) or cutting it with a hacksaw.



Convert to deck frame:



The A-leg's 30 mm tube is cut to the desired length with a hacksaw so that it can be placed on the deck instead of on the ground.

Tips & tricks:

Verify all parts before beginning the assembly process, it is important to make some preparations to ensure a smooth setup. First, verify that all the parts are included in the packaging. This will ensure that you have everything you need for the assembly. To save packaging space smaller tubes might be inserted into the larger ones. Depends on frame model. Also consider marking all parts with tape or a pen for easier identification during the assembly process.

Assembly at home and mark the parts at home for the first time and label it. Also consider marking all parts with tape or a pen for easier identification during the assembly process. Use different colored tape or marker pens. Additionally, it is beneficial to note or mark the center point of the tarpaulin. This will aid in positioning and aligning the tarpaulin onto the frame. The better the preparation, the easier it is to set up the stand and tarpaulin. If multiple people are involved in the assembly, make sure that each person has an 8mm Allen key available. This tool will be needed for tightening screws and ensuring a secure construction. In case you need additional Allen keys, they can be purchased from us.

Assembly the telescopic lock to streamline the assembly process, follow these steps. Begin by installing the black plastic telescope locks onto the corresponding sections of the legs. This will secure the legs in place and prevent unwanted movement.



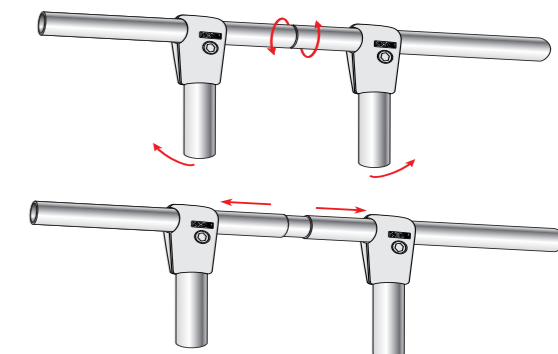
1. Attach the lock to the hole
2. Use left thumb to hold lock in place
3. Twist the lock until it snap on the tube

Mount the T-connectors onto the frame. Pay attention to the small protrusion on one side of each T-connector, as it should align with the corresponding hole on the telescope leg. This feature helps prevent the T-connectors from slipping out of position.



1. Position the spike to the hole on the tube
2. Hold the half with thread and spike
3. Put on the second half and fasten hex screw

Disassembling if you encounter difficulties when disassembling the overlay tube, using two T-connectors can provide a better grip. This can be especially helpful in colder weather when it may be challenging to handle the 35mm tube effectively. Note once again that this is only recommended when disassembling the frame system.



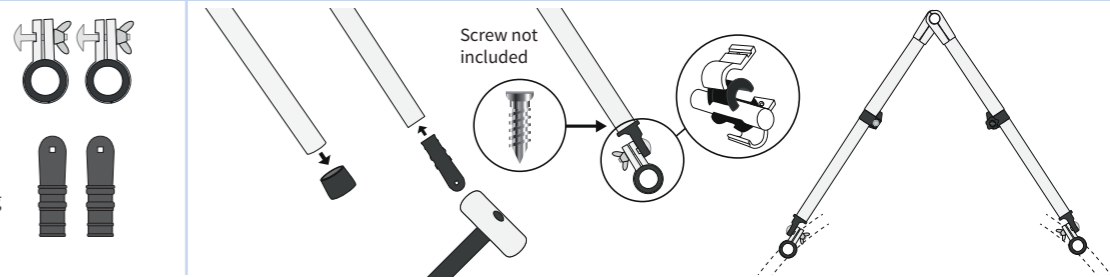
Maintenance to keep your setup in good condition, follow these maintenance tips. Ensure that the frame is kept clean. Regularly remove dirt and debris to maintain its appearance and functionality. If needed, apply a small amount of oil to the screws of the T-connectors for smoother operation. However, avoid using oil on the locking mechanism of the overlay tube as it can attract dirt and compromise its functionality. When dismantling the frame from the boat, handle it with care to avoid any potential damage. Although aluminum is strong and lightweight, it can sustain minor damage if mishandled. Treat the components with caution to ensure their longevity and performance.

Accessories (NOT included, sold separately)

Stabilize your frame and prevent it from moving with these recommended products.

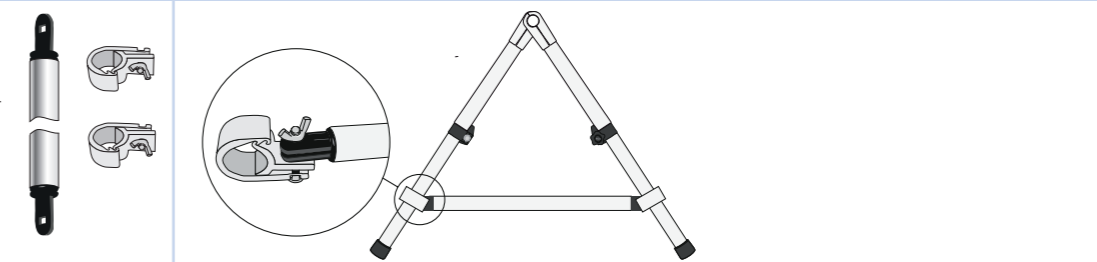
Supporting kit SKU 10890

This kit includes two NOA brackets and two NOA end fittings that can be used to anchor the legs of the frame to the boat's existing pulpit or pushpit, if there is one. When the end fittings are in place, secure them with a self-drilling screw (not included) or by making a punch.



Strut kit SKU 10910

This kit includes a cross brace (1.2 m) and brackets that can be used to strengthen the stability of a pair of A-legs. Can be mounted on Ø30 and Ø35 mm tubes.

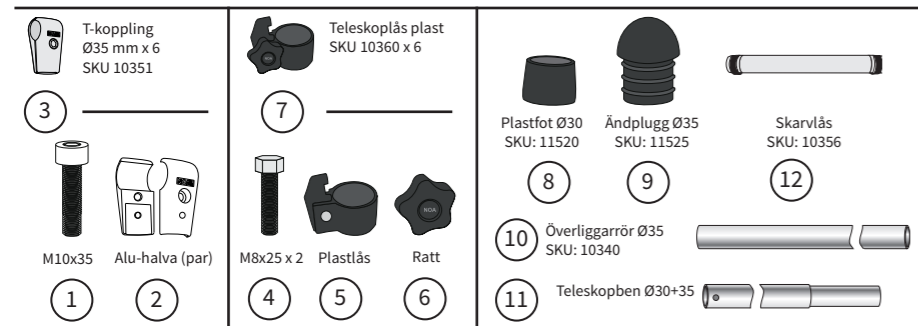


Telescopic leg SKU 10311

An extra telescopic leg pair (0.9-1.7 m) can be a great way to further strengthen the frame system.



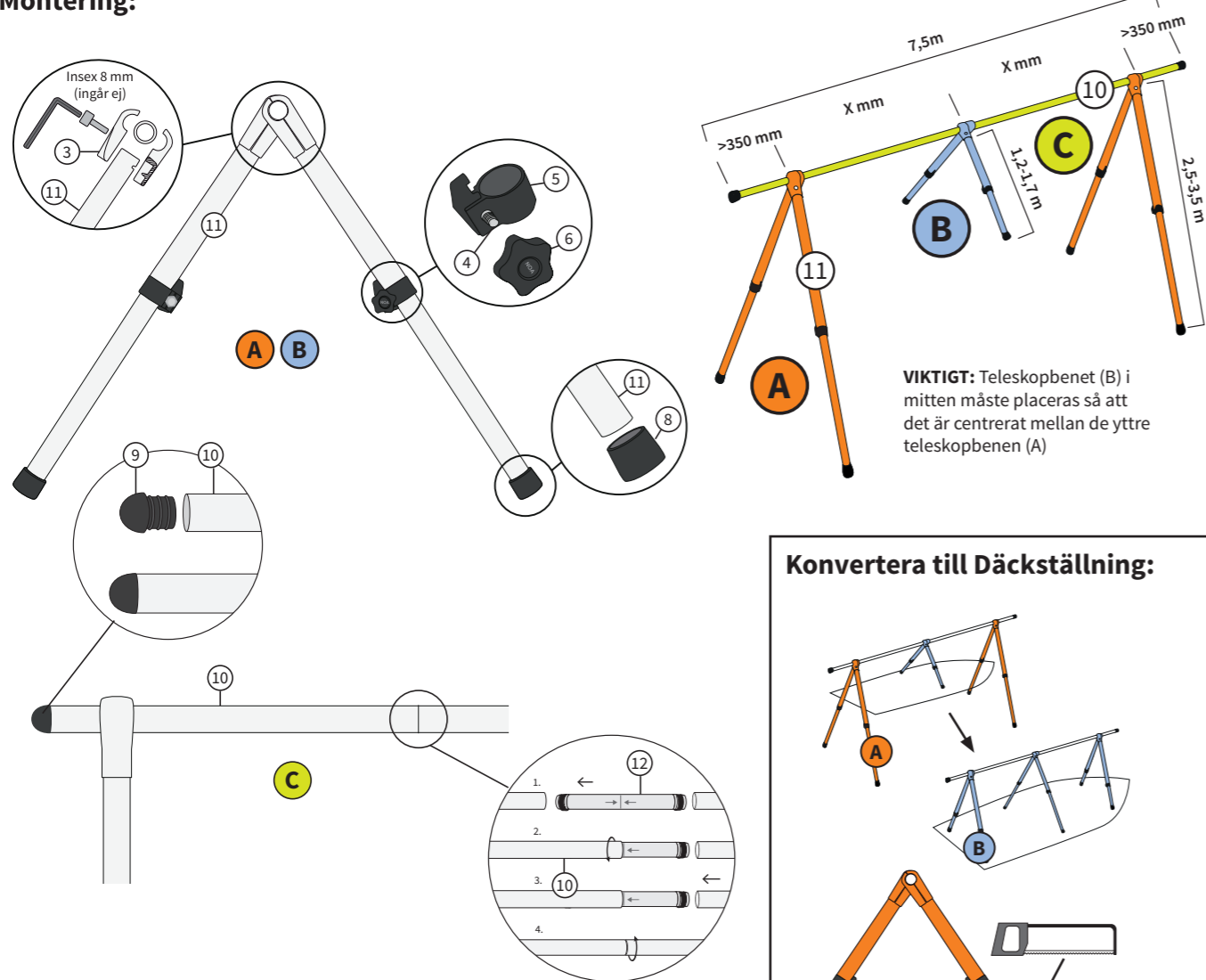
OBS: Ställningen ska alltid vara längre än båten



BASIC A-D ställning 7,5 SKU 10129

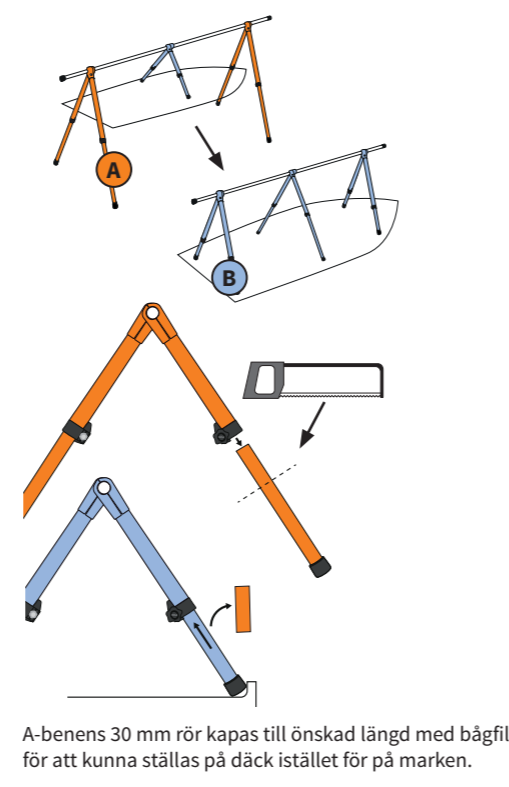
Del	Antal	SKU
10 Överliggarrör	2,5 m x3	10340
11 Teleskopben 35 mm (stansad)	0,6 m x2	
	1,25 m x4	
11 Teleskopben 30 mm	1,2 m x2	
	2,5 m x4	
12 Skarvlås	x2	10356
7 Teleskoplås	x6	10360
9 Ändplugg	x2	11525
8 Plastfot 30 mm	x6	11520
3 T-koppling	x6	10351

Montering:



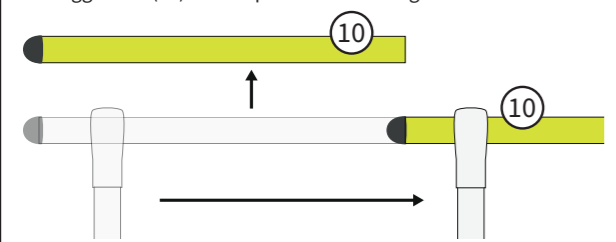
VIKTIGT: Teleskopbenet (B) i mitten måste placeras så att det är centrerat mellan de yttre teleskopbenen (A)

Konvertera till Däckställning:



Minskning av ställningens längd:

Ställningens längd kan minskas genom att ta bort ett överliggarrör (10) eller kapa det med en bågfil.



Tips & tricks:

Kontrollera att alla delar i förpackningen. Beroende på ställningsmodell kan vissa mindre rör vara inskjutna i grövre.

Montera ihop hemma och märk upp upp delarna med tejp eller penna för att underlätta monteringen. Att märka upp mittpunkten på presenningen för att veta var den ska placeras är också en god idé. Slutligen, om ni är flera personer som ska montera, kan det vara bra att ha fler 8mm insexnycklar till hands.

Montering

När det är dags att montera ställningen bör du börja med att montera de svarta teleskoplåsarna i plast och sedan fortsätta med att montera T-kopplingarna. Se till att den lilla utbuktningen på T-kopplingen passar in i hålet på teleskopbenet för att undvika att kopplingen glider ut.



1. Placera låset mot hålet



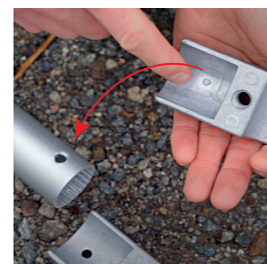
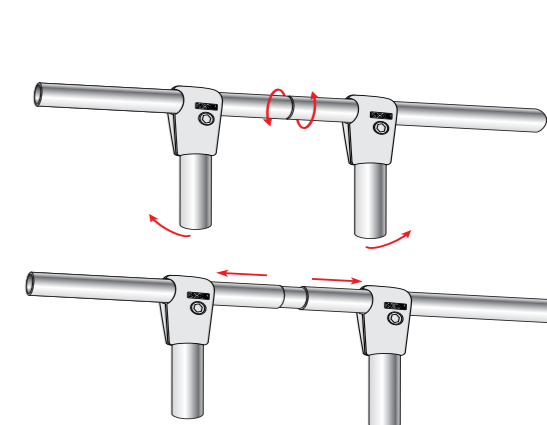
2. Ta hjälp av vänster tumme



3. Vrid tills låset snäpper fast

Demonteringstips

Om du har svårt att demontera överliggarröret, kan du använda två T-kopplingar för att få ett bättre grepp. Var försiktig särskilt om det är kallt ute, då det kan vara svårt att få ett bra grepp om röret.



1. Placera piggen mot hålet



2. Håll i halvan med gänga och piggen



3. Lägg på nästa halva och sätt dit skruven

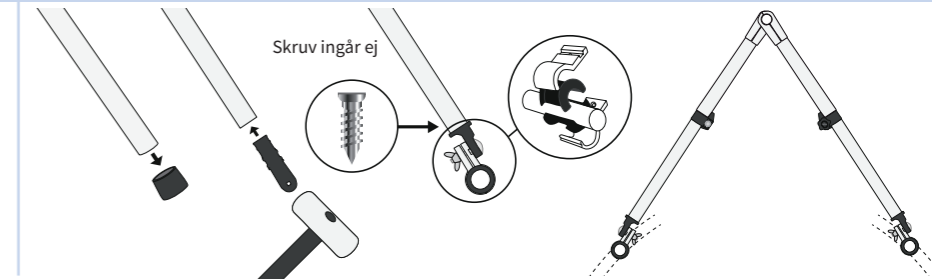
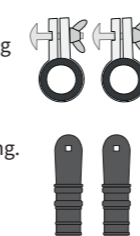
När det gäller underhåll behöver ställningen inte något årligt underhåll, men se till att den är ren och torka gärna av den med en tygtrasa. Vid behov kan du använda en liten mängd olja på skruvarna till T-kopplingarna för att underlätta monteringen. Observera dock att du inte bör använda olja på skarvlåsen för överliggarrören eftersom smuts kan fastna och göra låsen svårare att använda. Var också försiktig när du plockar ner ställningen från båten för att undvika att den skadas. Aluminium är starkt och lätt, men kan få små skador om man inte är försiktig.

Tillbehör (Ingår EJ, säljs separat)

Stabilisera din ställning och förhindra att den rör sig med dessa rekommenderade produkter.

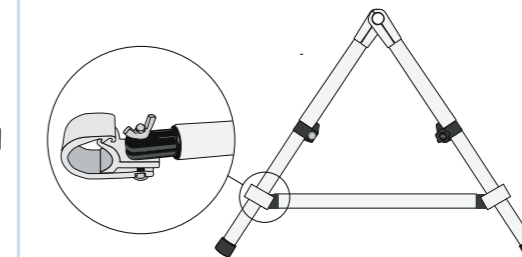
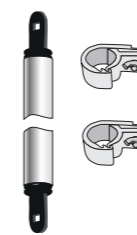
Stödkit SKU 10890

Detta kit innehåller två NOA-fästen och två NOA-ändbeslag som kan användas för att förankra ställningens ben till båtens befintliga pulpiter eller pushpit, om det finns en reling. När ändbeslaget är på plats säkras det med en självborrande skruv (ingår ej) eller genom att slå med en stans.



Tvärstag SKU 10910

Detta kit innehåller ett tvärstag (1,2 m) och fästen som kan användas för att stärka stabiliteten hos ett par A-ben. Kan monteras på Ø30 och Ø35 mm rör.



Teleskopben SKU 10311

Ett extra teleskopiskt benpar (0,9-1,7 m) kan vara ett bra sätt att stärka ställningen ytterligare.

